



Stredná priemyselná škola Dubnica nad Váhom

2381 M strojárstvo





STROJÁRSTVO

Odbor je vhodný pre chlapcov aj dievčatá.

Absolvent má možnosť získať vedomosti z oblasti strojárskkej konštrukcie, grafických systémov, strojárskkej technológie a programovania CNC strojov, ktoré sú nosnými predmetmi odboru.

Nadobudne vedomosti a zručnosti z kontroly a merania v strojárstve s využitím nielen klasických metód merania, ale aj moderných 3D meracích systémov.

Absolvent odboru tiež získa základy z technickej diagnostiky, elektrotechniky a ekonomiky. V predmete Automatizácia získa študent základné teoretické vedomosti a praktické zručnosti z oblasti robotizácie a automatizačného riadenia v strojárskych prevádzkach. Pri praktických realizáciách je dôraz kladený na využitie programovacieho systému ARDUINO.



Automatická ohýbačka

Prednášky odborníkov z praxe

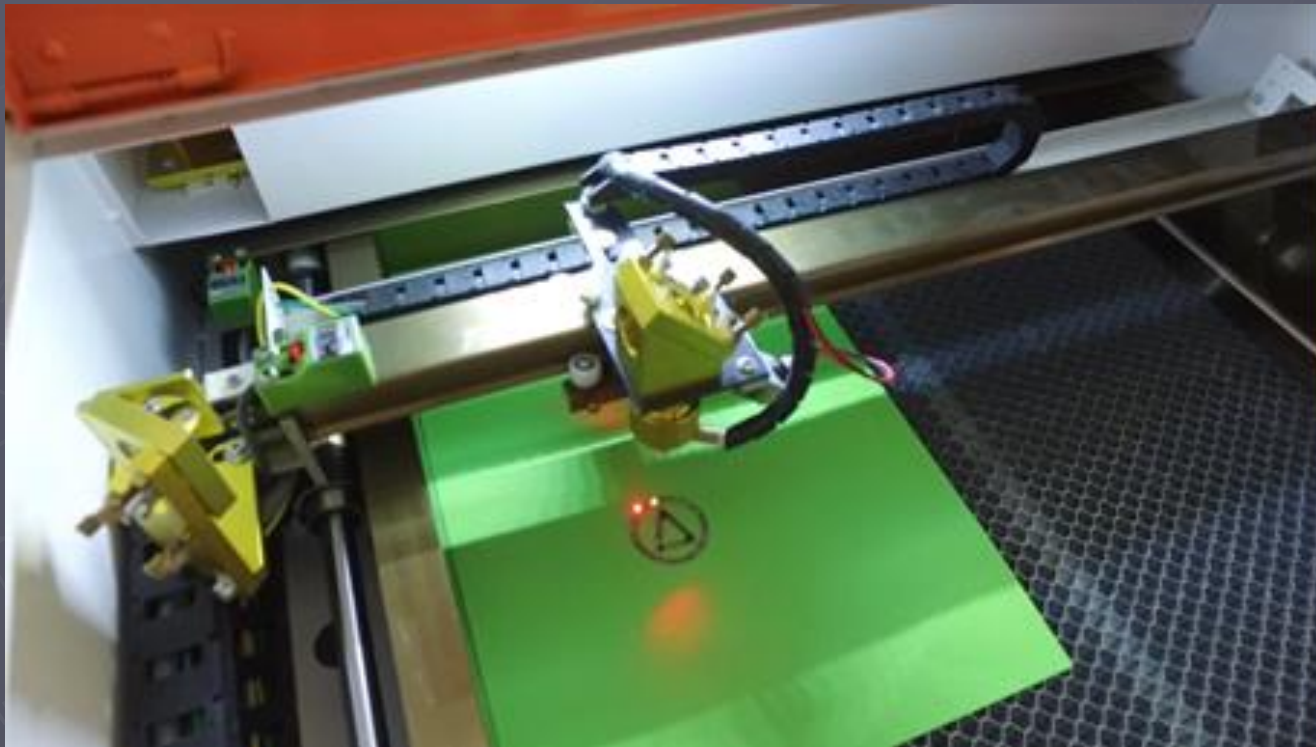


3D odmeriavacie zariadenie

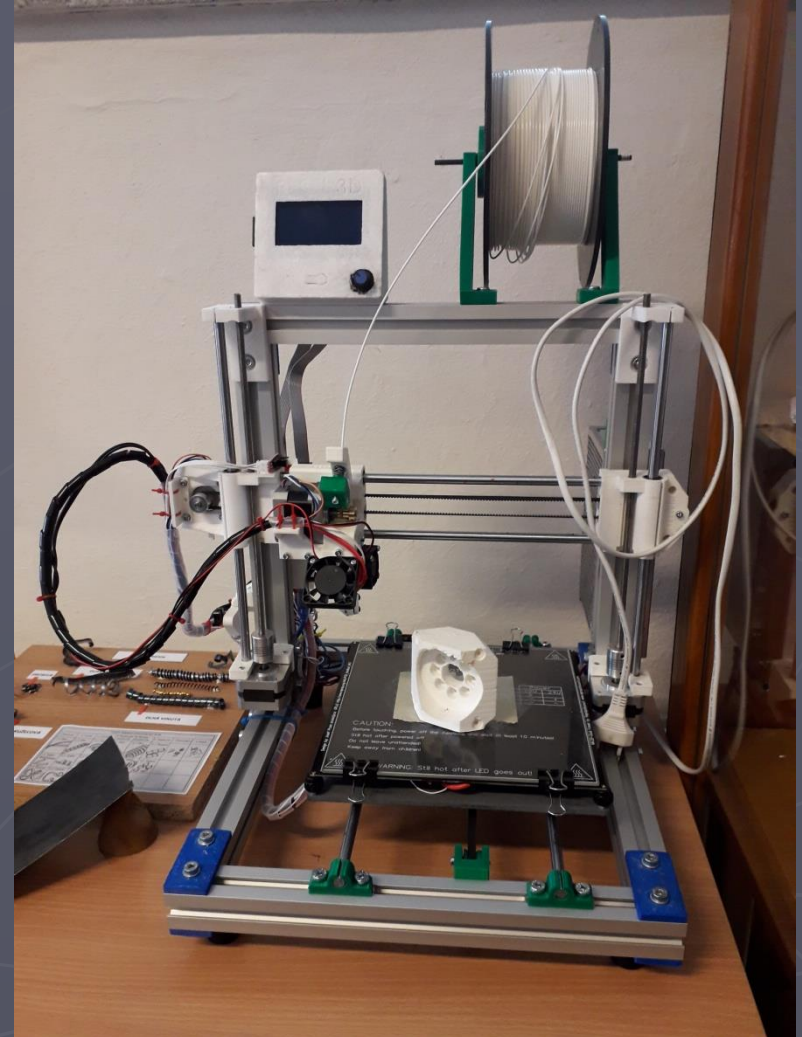


Laserové rezacie zariadenie

Zavádzame do vyučovania nové technológie



3D tlač súčiastok



Školské dielne po modernizácii

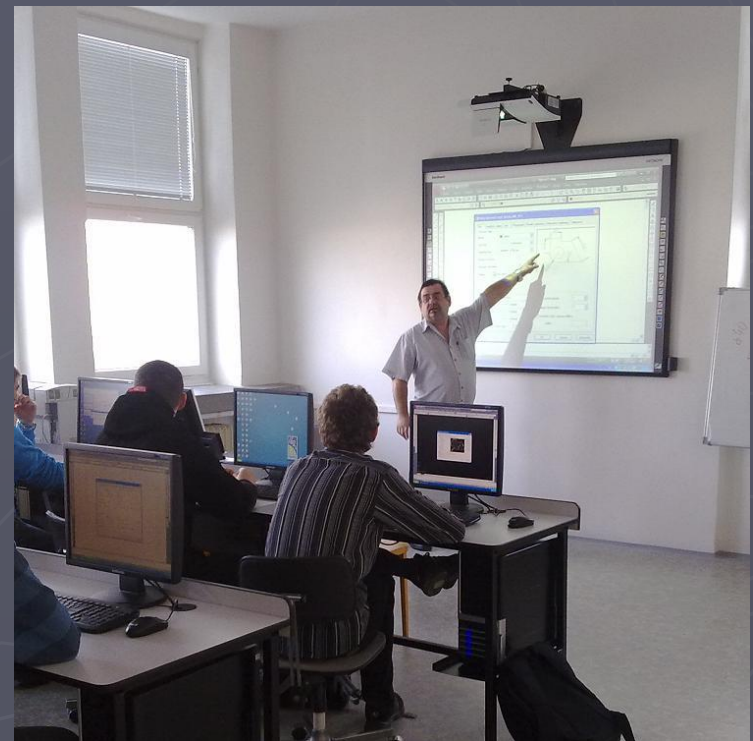








- ▶ V rámci CAD systémov sa žiaci naučia vytvárať 3D modely a výkresovú dokumentáciu v programoch AutoCAD, SolidEdge a Creo Parametric.
- ▶ V rámci systému CAM absolvent získa základné vedomosti v oblasti programovania CNC strojov a zariadení s využitím programov Heidenhain, Sinutrain a NX CAM.



Nové učebne pre programovanie CNC strojov





Ďalšie odborné učebne





Uplatnenie našich absolventov

- ▶ konštruktér
- ▶ technológ
- ▶ programátor CNC strojov
- ▶ pracovník v oblasti metrológie a kvality
- ▶ stredný manažment riadenia

Väčšina študentov však pokračuje v štúdiu na univerzitách predovšetkým s technickým zameraním.

Spolupracujeme

Štúdium je úzko prepojené s praxou -

- v rámci odbornej praxe žiakov 2. a 3. ročníka
- v rámci organizovania prednášok odborníkmi z praxe
- v rámci prípravy na praktickú maturitu majú študenti možnosť každoročne riešiť niektoré zadané témy priamo v praxi, v minulom školskom roku tiež v spolupráci s Univerzitou Tomáša Bati v Zlíne

Súťaže

Naši študenti sa so svojimi prácami zapájajú do odborných súťaží a získavajú každoročne ocenenia i na celoslovenskej úrovni –

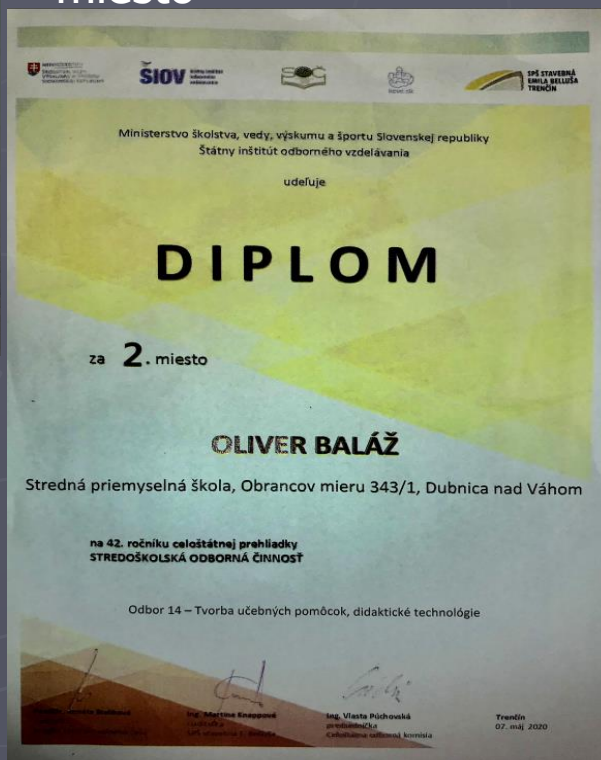
- **Stredoškolská odborná činnosť**
- **Zenit v strojárstve**
- **Strojárska olympiáda**

Úspechy strojárrov v šk. r.2019-20



SOČ - celoslovenské
kolo 2. miesto

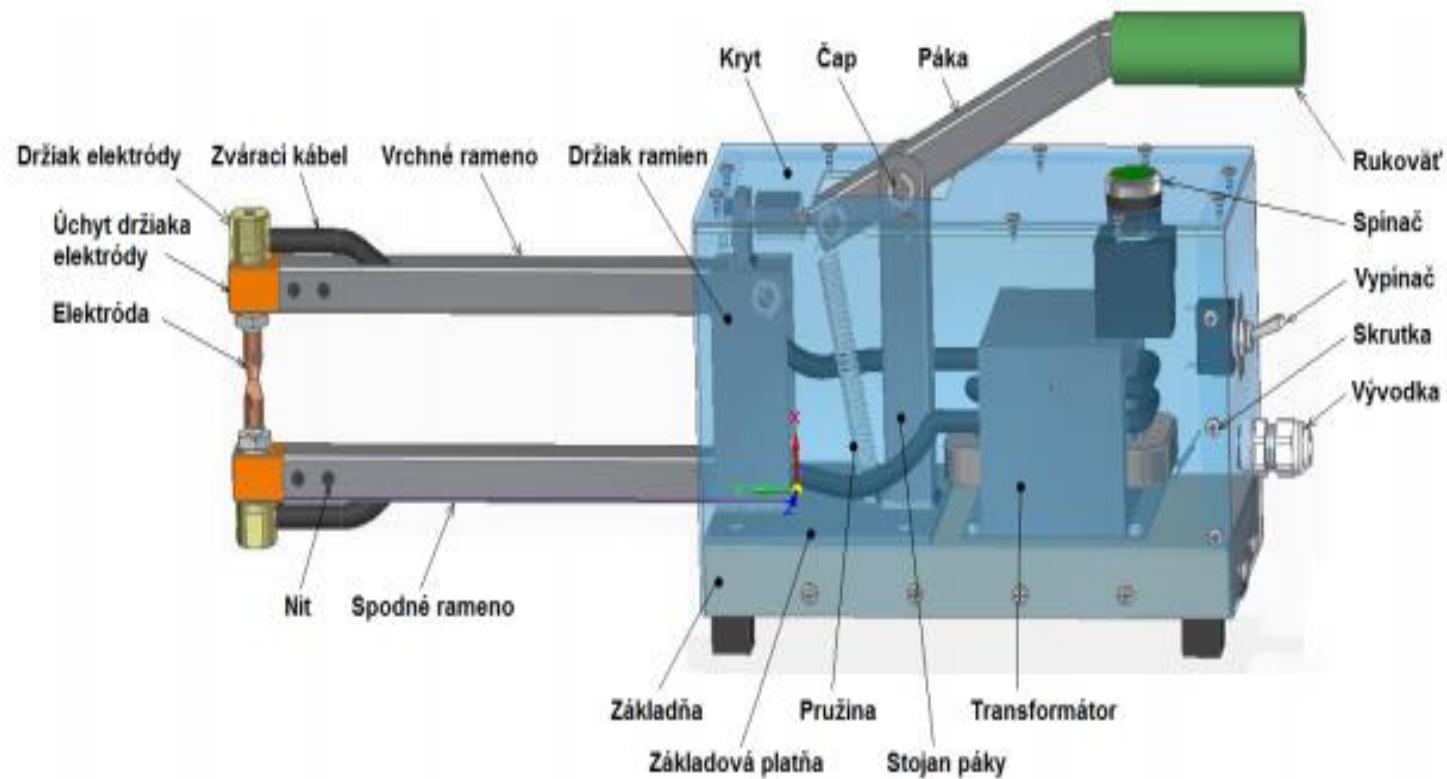
ZENIT v strojárstve -
celoslovenské kolo 5.
miesto



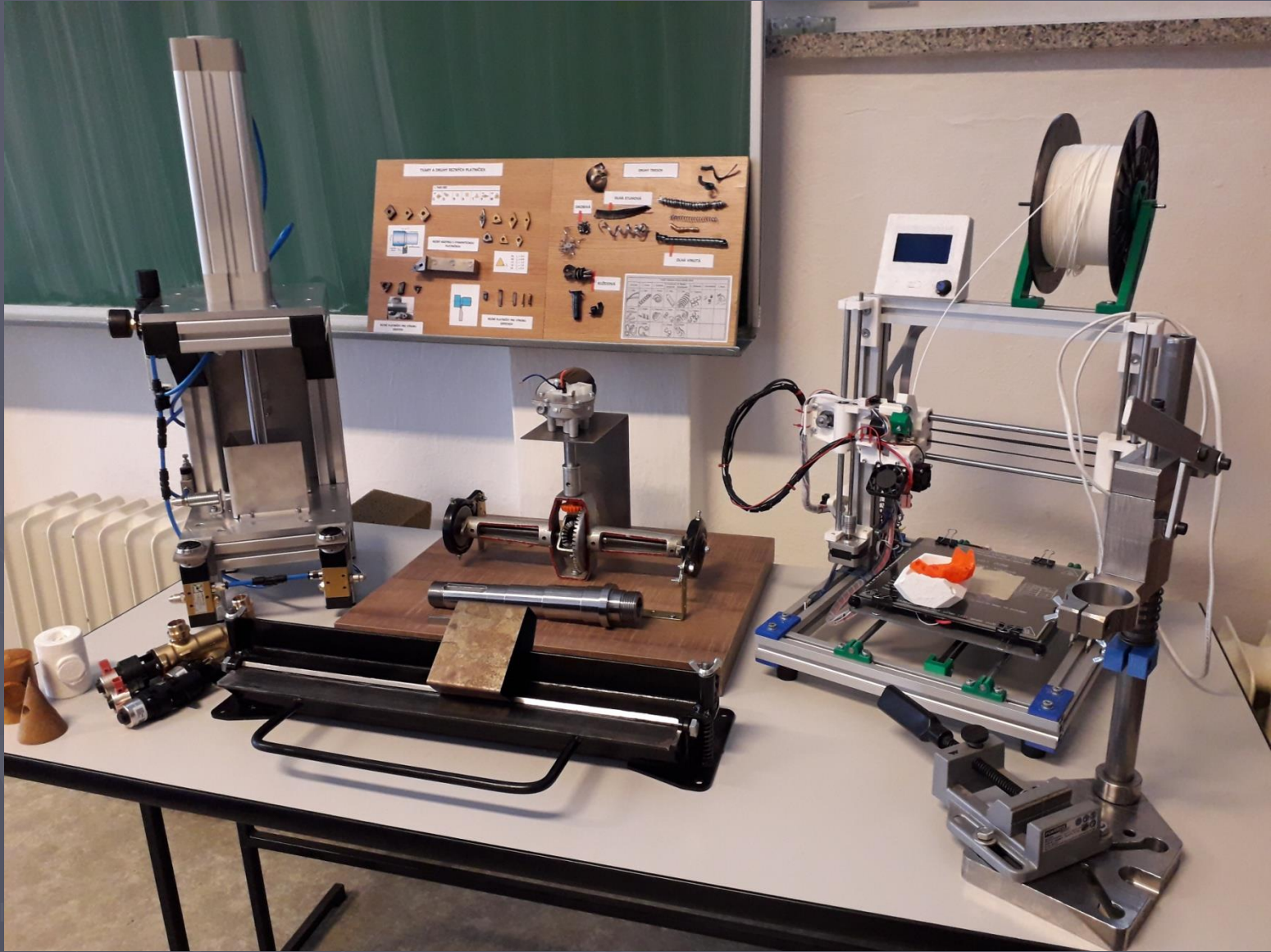
Strojárska olympiáda
Procesné strojárstvo
1.miesto

Strojárska olympiáda
Energetické stroje a
zariadenia-1.miesto

Ukážky prác študentov

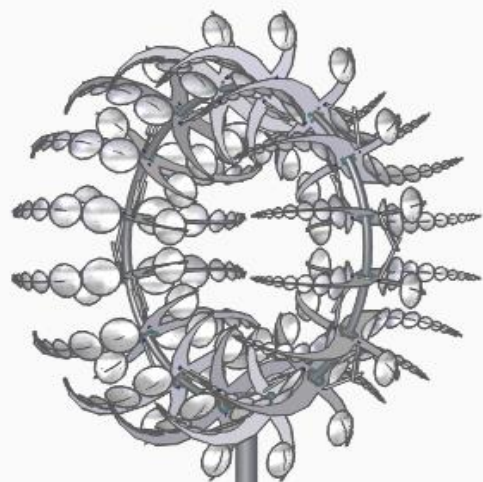


Bodová zvaračka

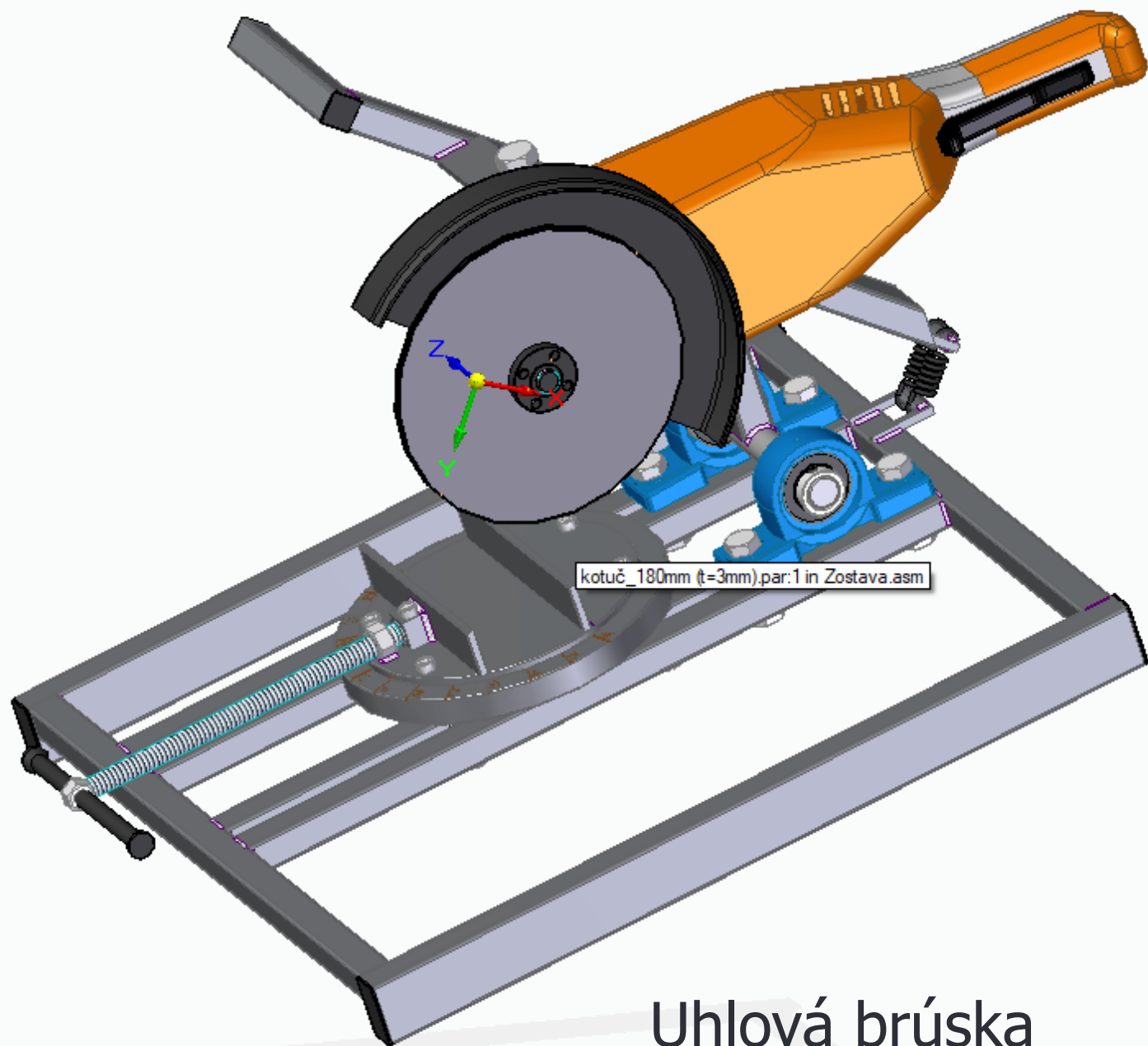




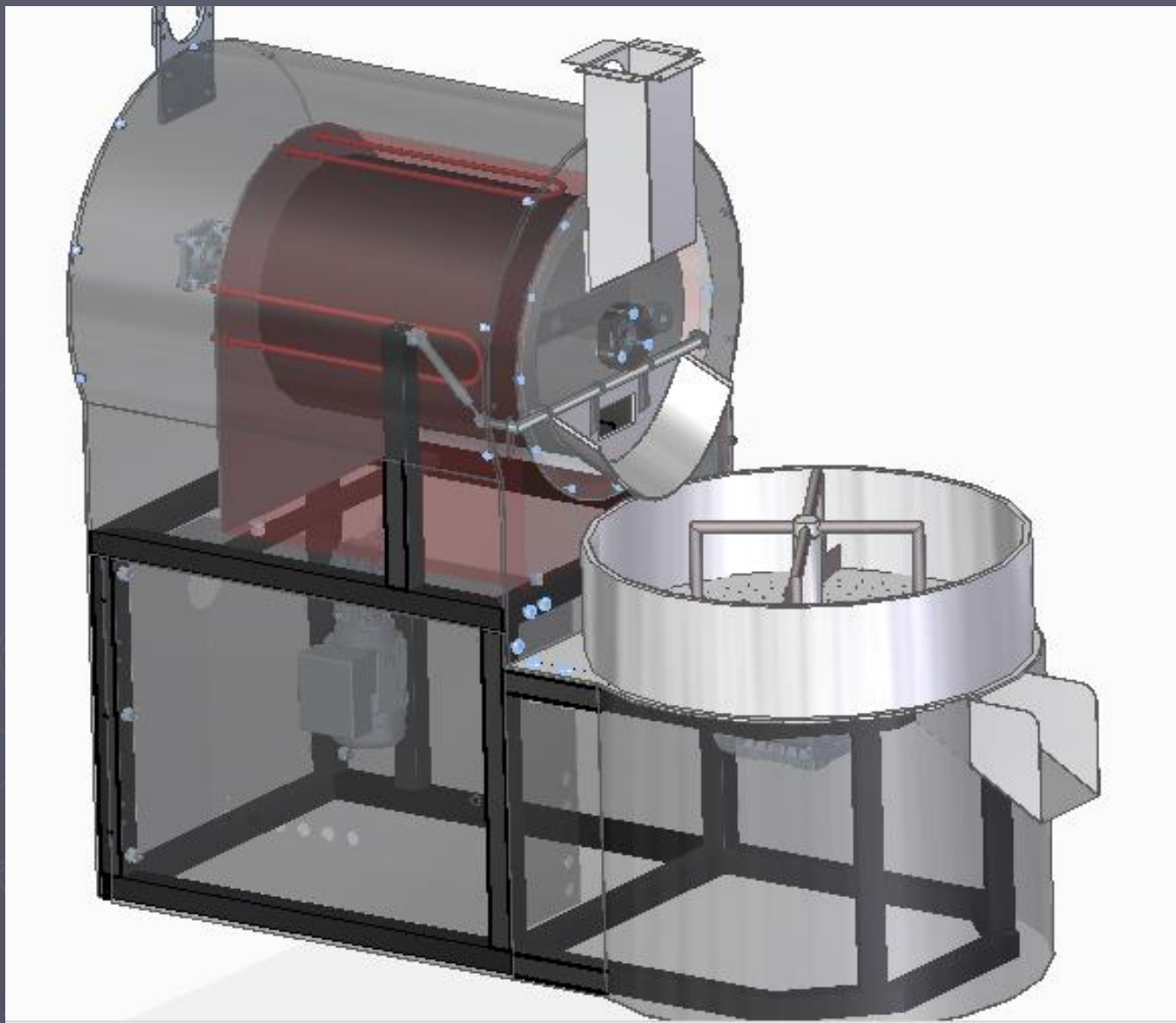
Mobilné robotické rameno



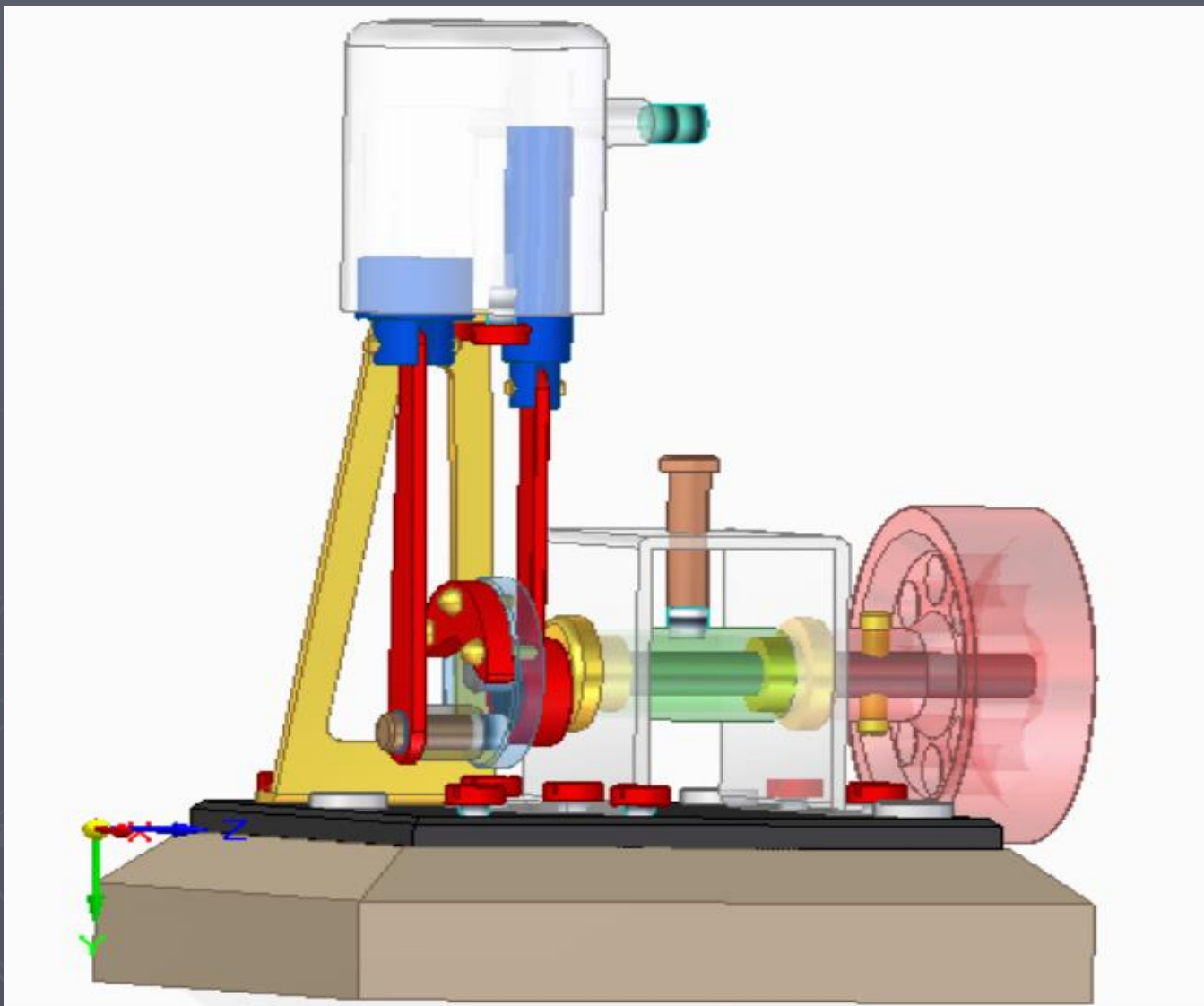
Záhradná dekorácia



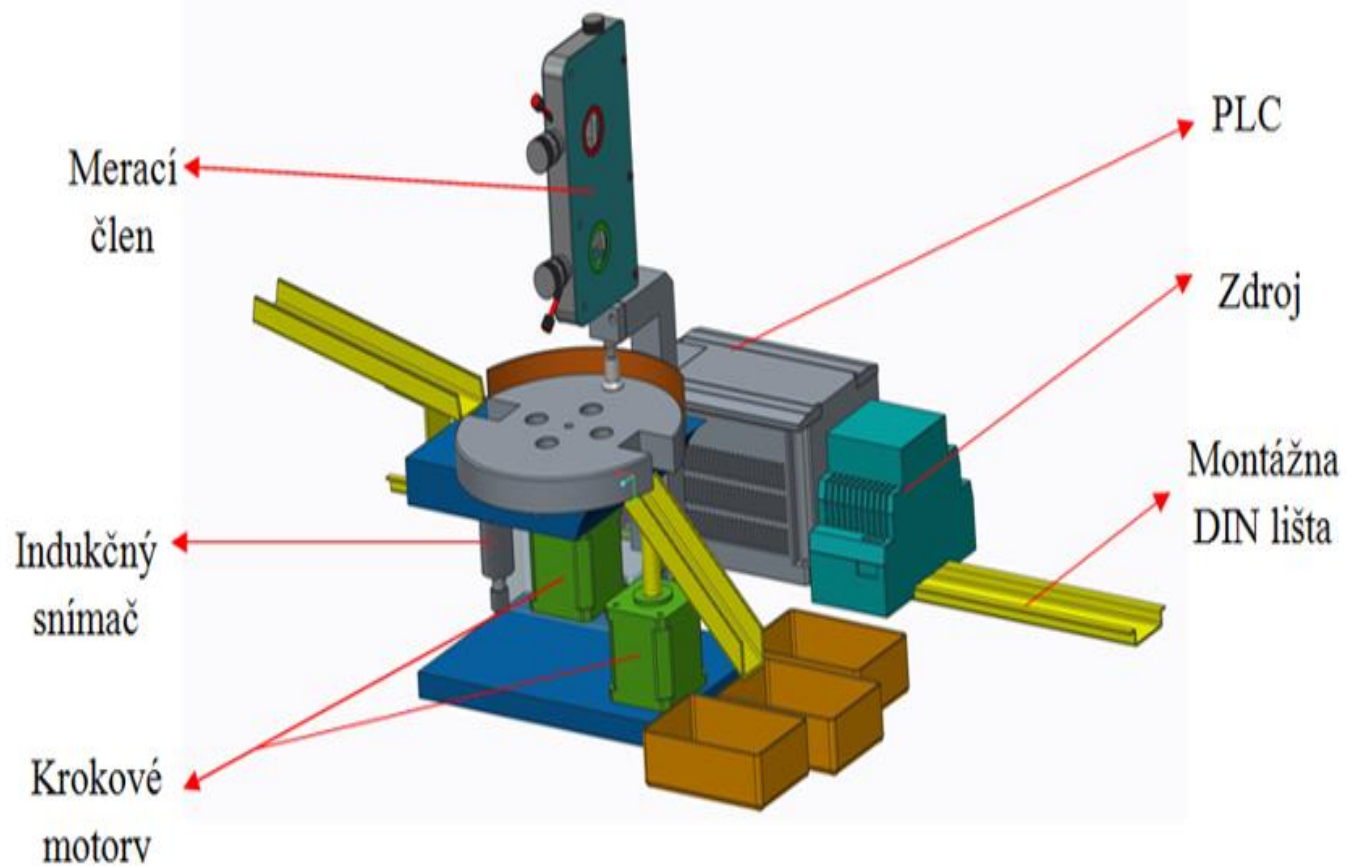
Uhlová brúska



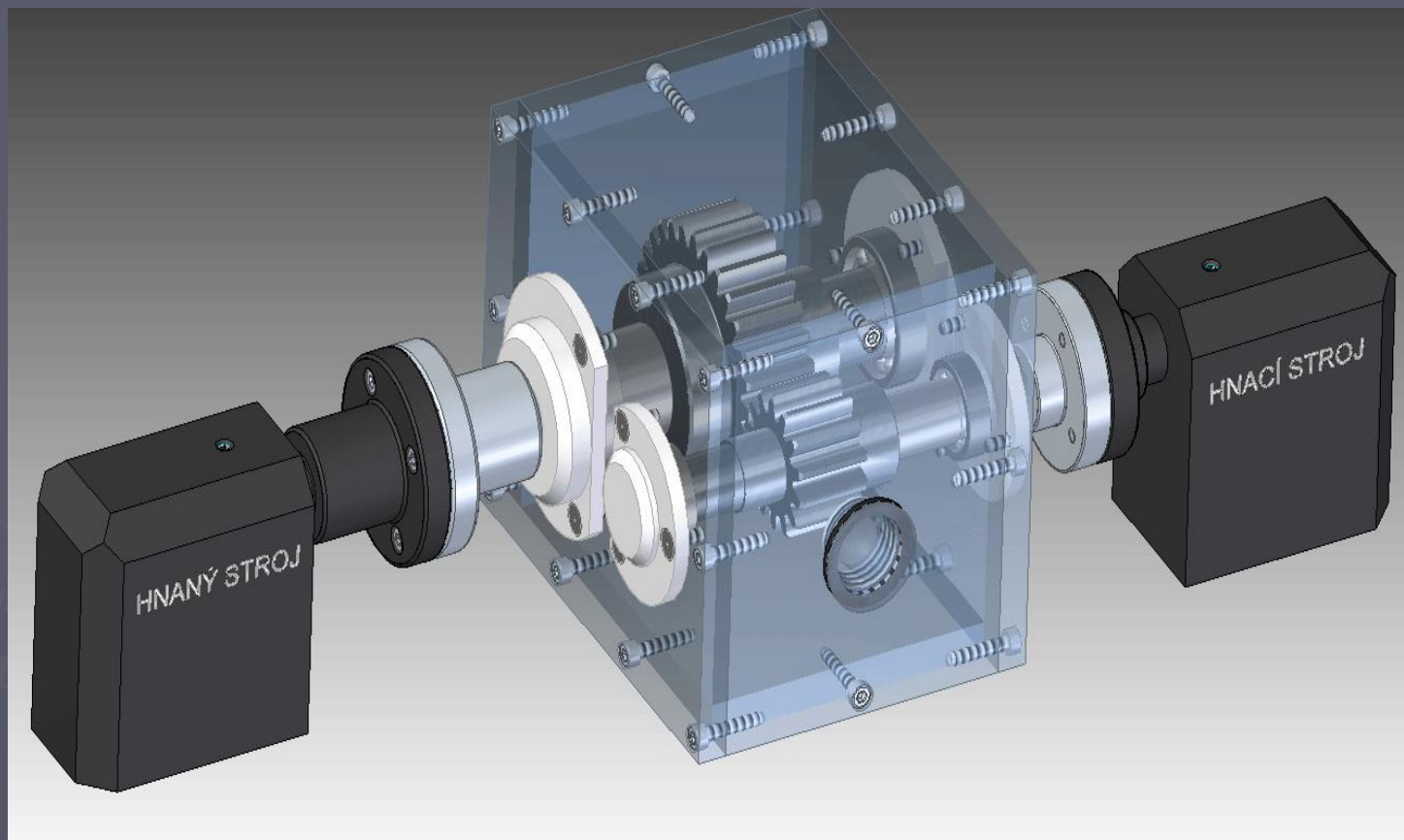
Pražička kávy



Klíukový mechanismus



Triedička súčiastok



Jednostupňová převodovka



Motorová trojkolka

Mimoškolská činnosť

- Bohatá krúžková činnosť
- Školský časopis STEM
- Imatrikulácie
- Športové aktivity (posilňovňa, telocvičňa, ihriská, lezecká stena a iné)
- Exkurzie, výlety

AK MÁŠ ZÁUJEM VEDIETĽ O STROJÁROCH
EŠTE VIAC KONTAKTUJ NÁS , PRÍPADNE SA
PRIPOJ NA ONLINE DEŇ OTVORENÝCH
DVERÍ 16.12.2021



Kontakt: 042-4422243 kl. 46, 36

The background features a dark blue-grey color with faint, light-colored technical drawings and a compass rose. The compass rose is located on the left side, showing cardinal directions (N, S, E, W) and intermediate directions. The technical drawings include various geometric shapes, lines, and curves, typical of engineering or architectural plans.

ĎAKUJEME ZA POZORNOSŤ
A VÁŠ ZÁUJEM

UČITELIA ODBORU STROJÁRSTVO