



Erasmus+

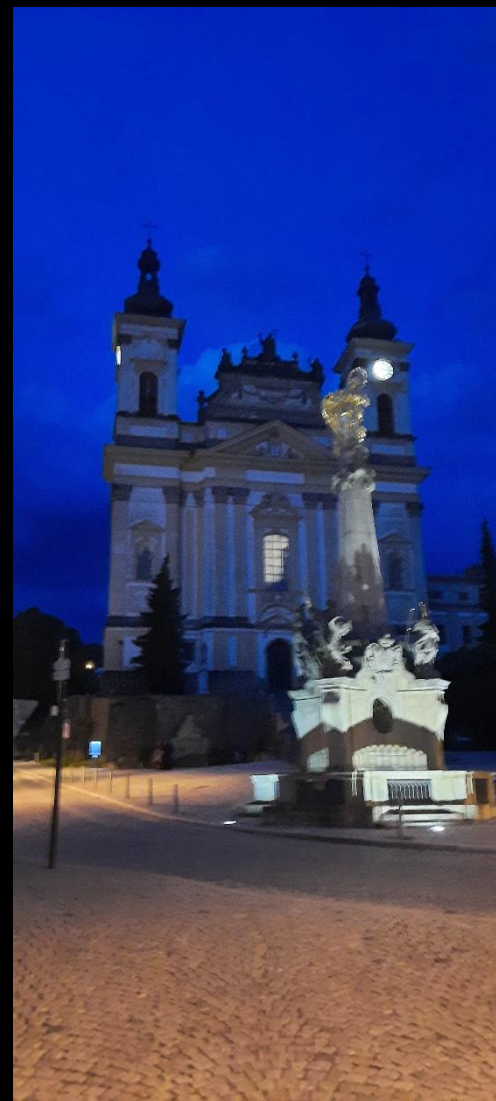
ERASMUS +

Marek Palieska

2.F

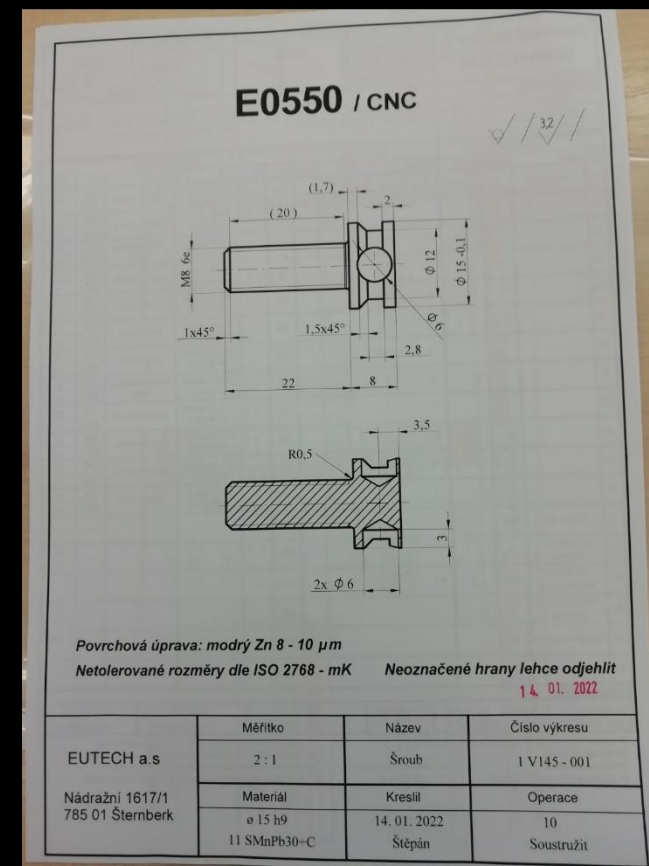
PONDELOK 30.5. 2022

- Prvý deň sme vo firme EUTECH najprv absolvovali BOZP kurz
- Prešli sme si firmu a vysvetľovali nám funkcie jednotlivých strojov
- Pozreli sme si miestnosti, v ktorých prebiehala naša práca
- Poobede sme šli pozrieť kde sú obchody a veci keďže sme mesto Šternberk ešte nepoznali
- Večer sme sa šli pozrieť do historického centra mesta ktoré bolo naozaj pekné



UTOROK 31.5. 2022

- Vo firme sme dostali prvé súčiastky a výkresy ktoré sme mali nakresliť
- Prvú polovicu dňa som pracoval v programe AUTO – CAD, po obednej prestávke som robil v programe SOLID – EDGE
- Poobede sme si šli zacvičiť do fitness centra po ktorom sme šli na večeru



STREDA 1.6. 2022

- Pokračovali sme v kreslení súčiastok v programe SOLID EGDE v ktorom som sa učil nové funkcie
- Najskôr som kreslil tie ľahšie súčiastky ale postupne som sa dostával k náročnejším
- Poobede sme mali odpočinok a navečer sme sa vybrali na výlet do Olomouca
- Prezreli sme historické centrum ktoré svojimi nádhernými stavbami ohúri nejedného milovníka histórie



ŠTVRTOK 2.6. 2022

- Po príchode do firmy sme dostávali nové súčiastky ktoré sme mali nakresliť
- Niektoré mali zložitejšiu štruktúru tak pri niektorých funkciách som si nechal poradiť
- Po práci sme šli cvičiť do posilňovne a navečer sme si opäť vybrali prehliadku mesta Šternberk



PIATOK 3.6. 2022

- Dnes sme boli posledný deň v našej kancelárii a dokončovali sme naše rozrobené práce
- Po asi hodine práce nás zavolali na 3D meranie kde nám vysvetlili ako sa s ním meria niečo sme si s ním aj vyskúšali
- Poobede sme plánovali program navečer
- Rozhodli sme sa navštíviť Olomouc, kde sme navštívili miesta ktoré sme nevideli v utorok
- Po príchode na izbu sme hrali spoločenské hry



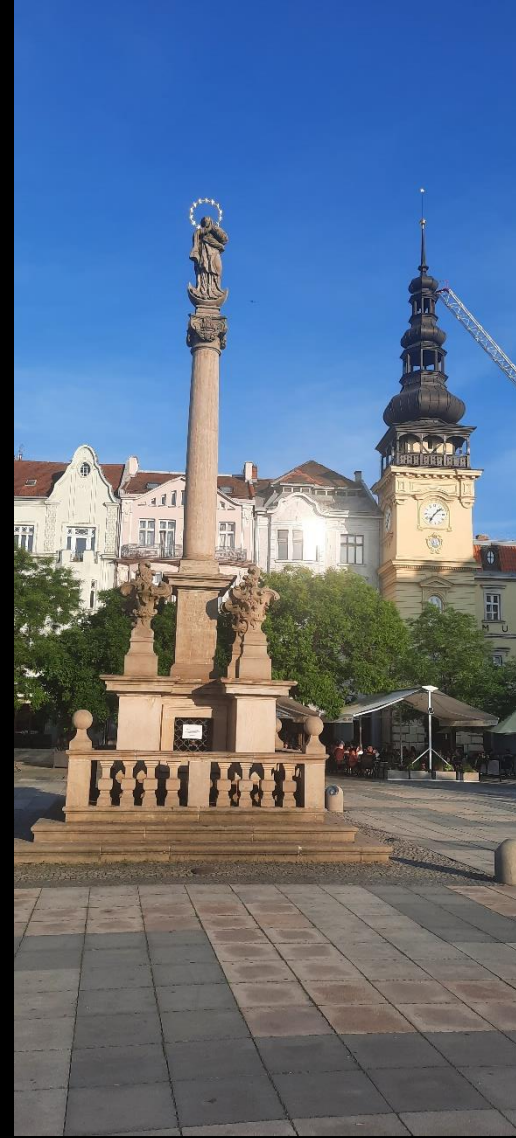
SOBOTA 4.6. 2022

- V sobotu ráno sme vyrazili do Olomouca kde sme pôvodne mali naplánovaný doobeda aquapark a poobede ZOO
- Keďže to ale časovo nevychádzalo tak sme navštívili iba aquapark
- Aquapark bol super, veľa typov bazénov aj skvelé toboganov
- Všetko sme to zakončili saunou po ktorej nasledoval ľadový kúpeľ
- Zaujímavá bola aj cesta električkou keďže v našich končinách električka nie je tak to bolo pre nás niečo nové



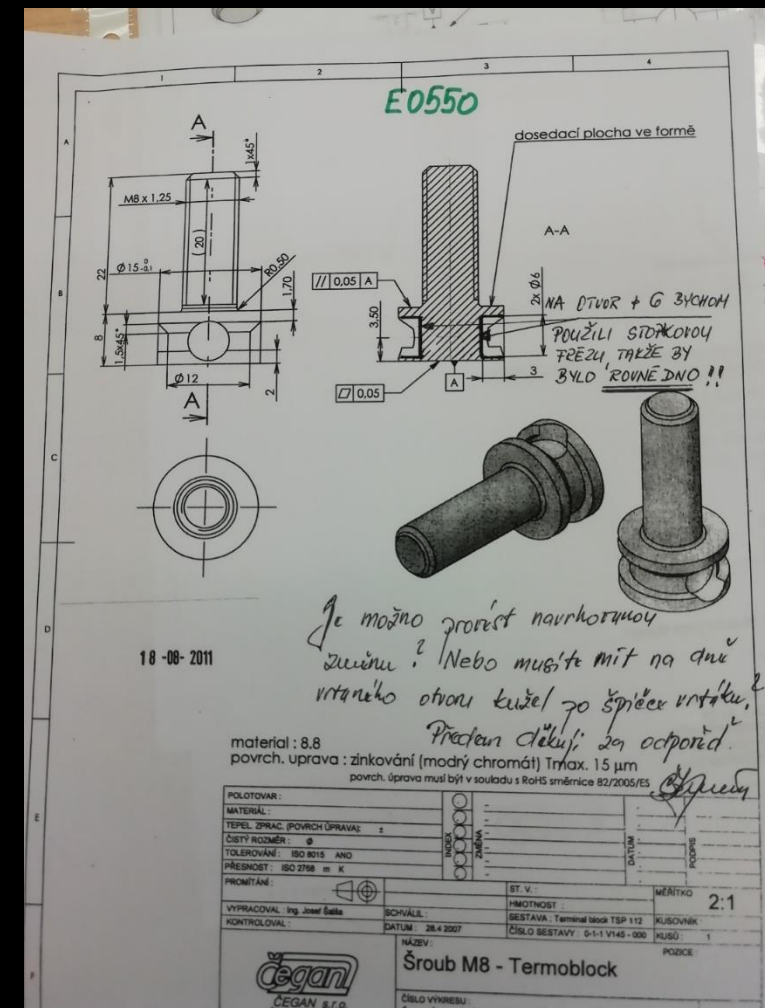
NEDEĽA 5.6. 2022

- V nedeľu doobeda sme sa rozhodli ísť do lanového parku TARZANIA v Trojanoviciach
- Hneď odtiaľ sme šli do Ostravy kde sme sa najskôr najedli a potom navštívili priemyselný park vo Vítkoviciach
- Jej súčasťou bola aj najvyššie položená kaviareň v celej Ostrave s nádherným výhľadom ktorá už bola bohužiaľ zatvorená
- Rozhodli sme sa zvyšný čas využiť na spoznávanie centra mesta ktoré bolo taktiež veľmi pekné



PONDELOK 6.6. 2022

- V pondelok sme sa presunuli do druhej budovy kedže sme sa presunuli už do druhého týždňa
- Dostali sme iné, nové výkresy ktoré už boli omnoho náročnejšie
- Poobede sme šli opäť cvičiť do posilňovne kde sme začali pomaly spoznávať domácich ľudí
- Večer sme si zahráli opäť spoločenskú hru



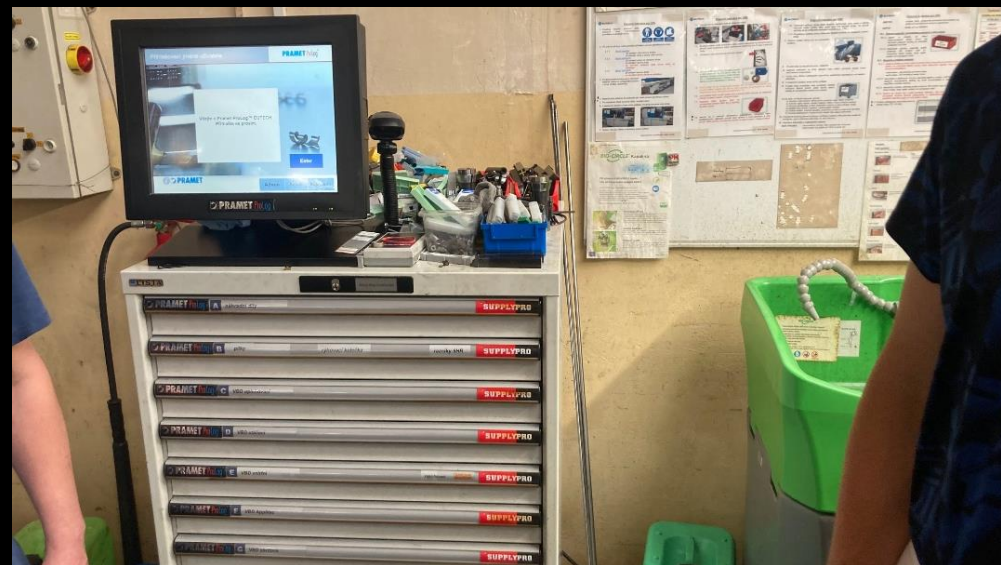
UTOROK 7.6. 2022

- Vo firme som pokračoval v rozrobených výkresoch
- Musel som však dávať ešte väčší pozor pri jeho kreslení, keďže po kontrole sa už aj podľa našich výkresov vyrábali súčiastky vo firme
- Občas nás prišiel skontrolovať hlavný majster a pozrieť sa ako nám to ide
- Poobede sme si odpočinuli a navečer sme šli na prechádzku po meste



STREDA 8.6. 2022

- V stredu sme okrem kreslenie v programoch absolvovali aj 2D meranie
- Volali nás po skupinách do miestnosti vedľa CNC strojov
- Každý sme si vyskúšali odmerať súčiastku čo bolo super pretože s takým niečím som sa v škole ešte nestretol



ŠTVRTOK 9.6. 2022

- Dnes sme absolvovali cvičenie v programovaní CNC strojov v programe Heidenhain
- Po programe prišla pani ktorá nám odovzdala certifikáty a taktiež aj firemné tričká
- Po obede som pokračoval v kreslení súčiastok
- Pred večerou sme šli cvičiť a po nej sme hrali na izbe spoločenské hry



PIATOK 10.6. 2022

- Posledný deň sme dokončili svoje práce a poukladali ich na USB kľúče
- Potom prišla riaditeľka firmy spolu s kompetentnými ľuďmi s ktorými sme absolvovali rozlúčku a taktiež spoločné fotenie
- Poobede sme boli navštíviť kostol Svatý Kopeček z ktorého bol krásny výhľad na Olomouc a okolie
- Odtiaľ sme šli posledný krát navštíviť Olomouc v ktorom sa akurát konala akcie Noc kostolov
- Popozerali sme naozaj mnoho krásnych kostolov ale naozaj veľkolepá bola hra na organoch na ktorých hral kedysi aj sám veľký Mozart





ZÁVER

- Na záver musím povedať, že moje rozhodnutie ísť na erasmus bolo jedno z najlepších v mojom živote
- Naučil som sa pracovať v novom programe, práca na 3D a 2D a meraní a aj samotný rozhľad v strojárskom priemysle
- Spoznal som nových ľudí zo školy, takisto som spoznal novú krajinu, kultúru, tradície no jednoducho perfektná skúsenosť ktorú odporúčam naozaj každému